

3ème Arrondissement d'ingénieur
en chef
Office des ponts et chaussées du canton
de Berne

Plan d'aménagement des eaux
Ruisseau "Le Bez"

Cours d'eau	Le Bez	N° du cours d'eau	74763
Commune	Villeret	N° du projet	3614
Assujéti à l'exécution	Municipalité de Villeret	N° du plan	12
Projet du	19.06.2019	Format	60 x 105 cm
Révisé le	28.02.2020		

Document Déversoir "doseur" d'alluvions

PROJET DE L'OUVRAGE

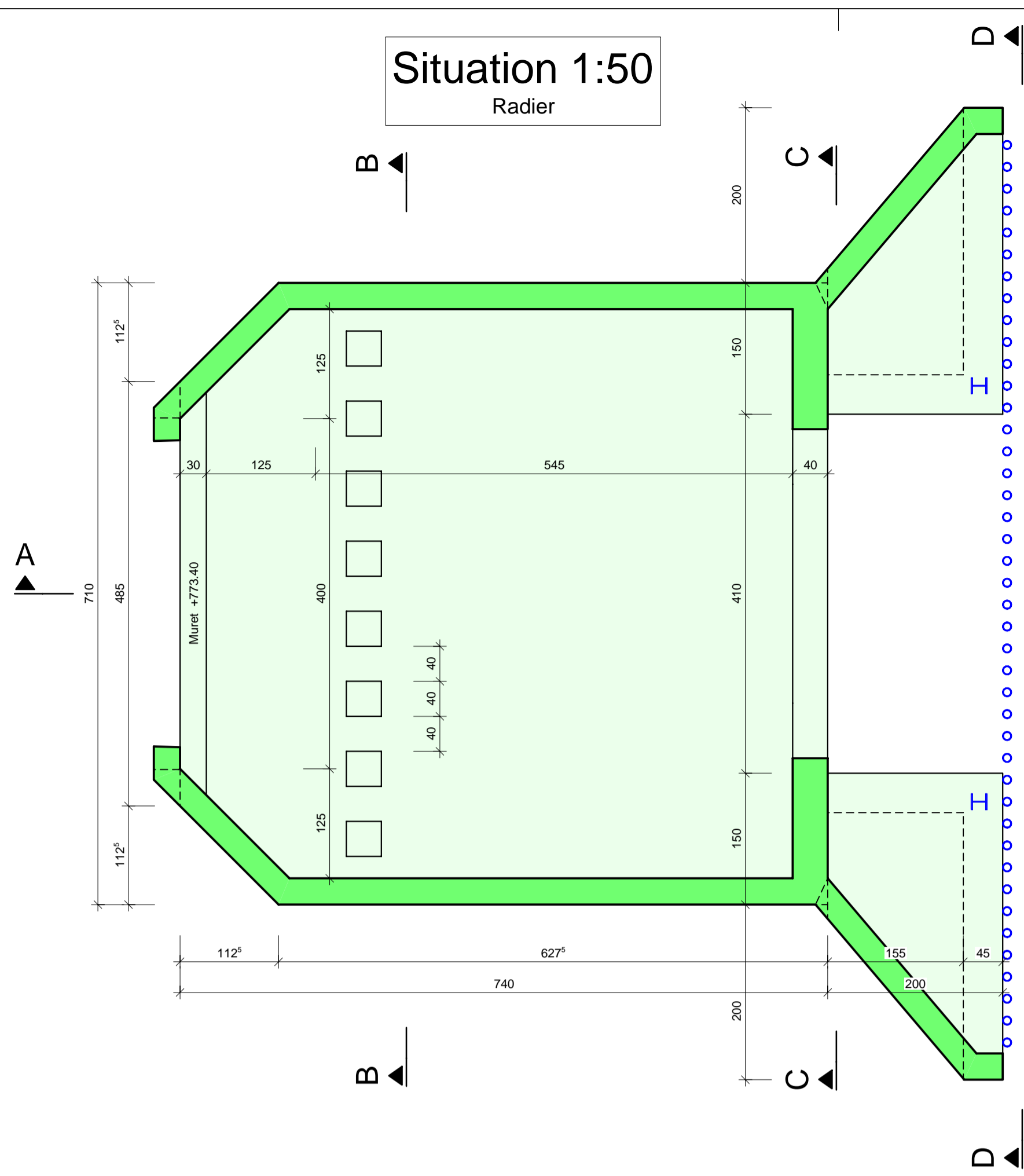
Autorité du projet



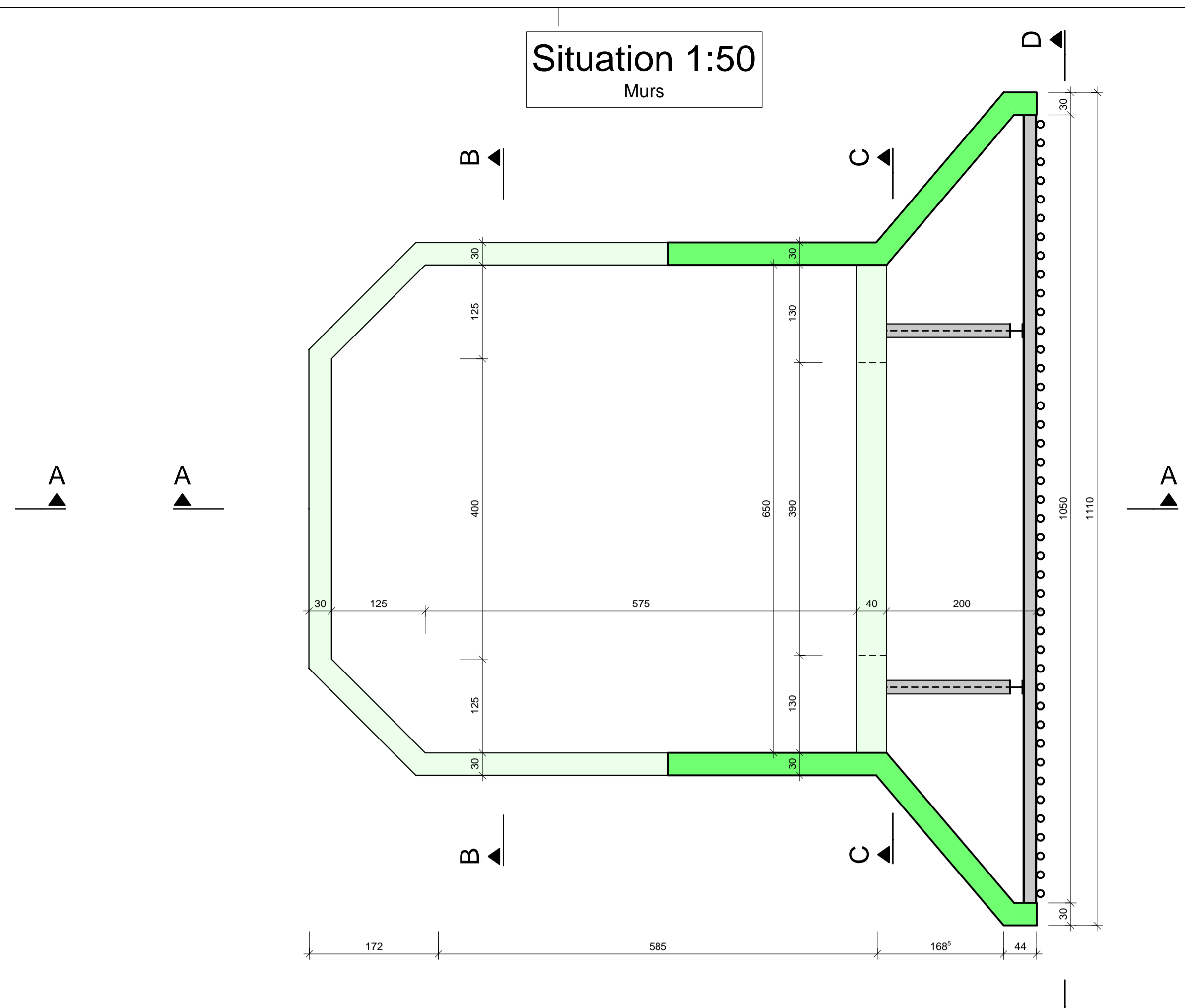
Proj.	Dess.	Contrôle	Date
JB	ab	JF	28.02.2020

Autorisation délivrée le:

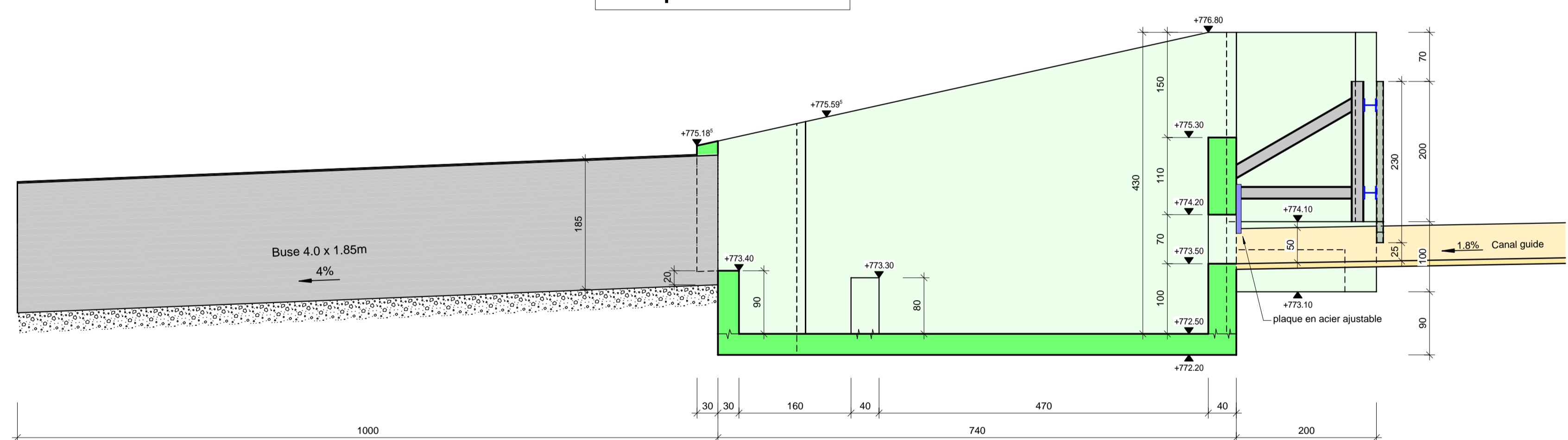
Situation 1:50
Radier



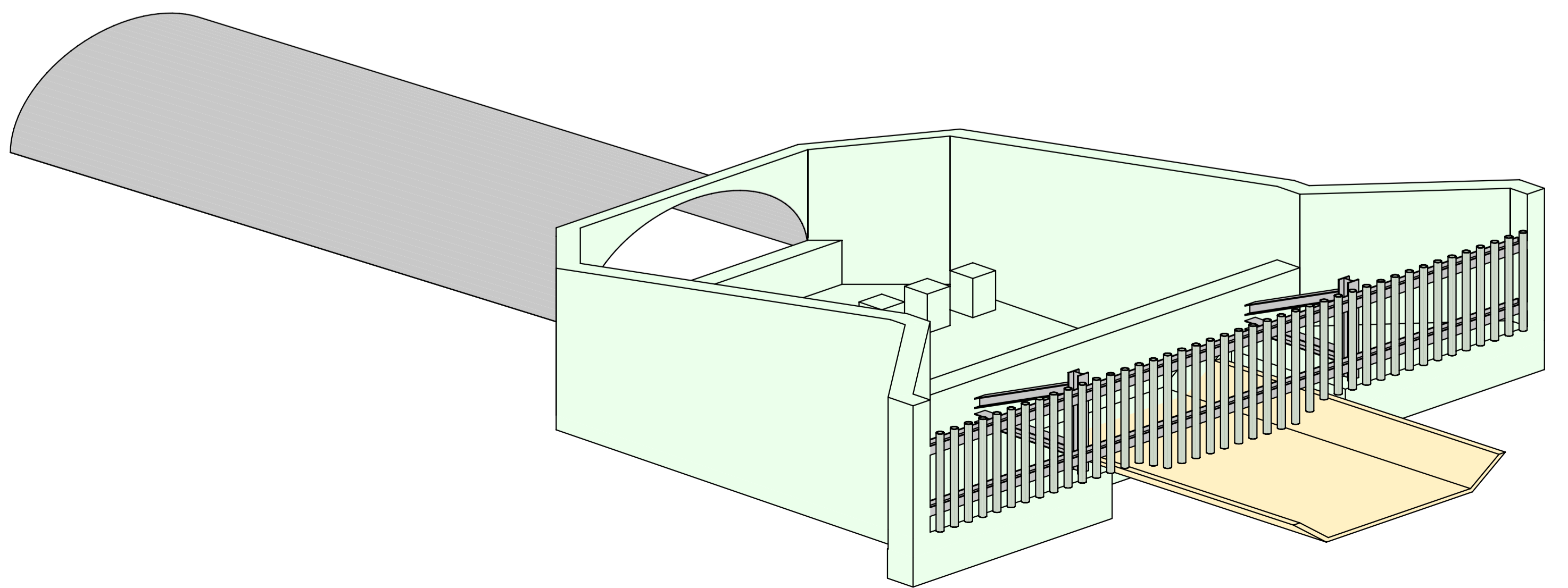
Situation 1:50
Murs



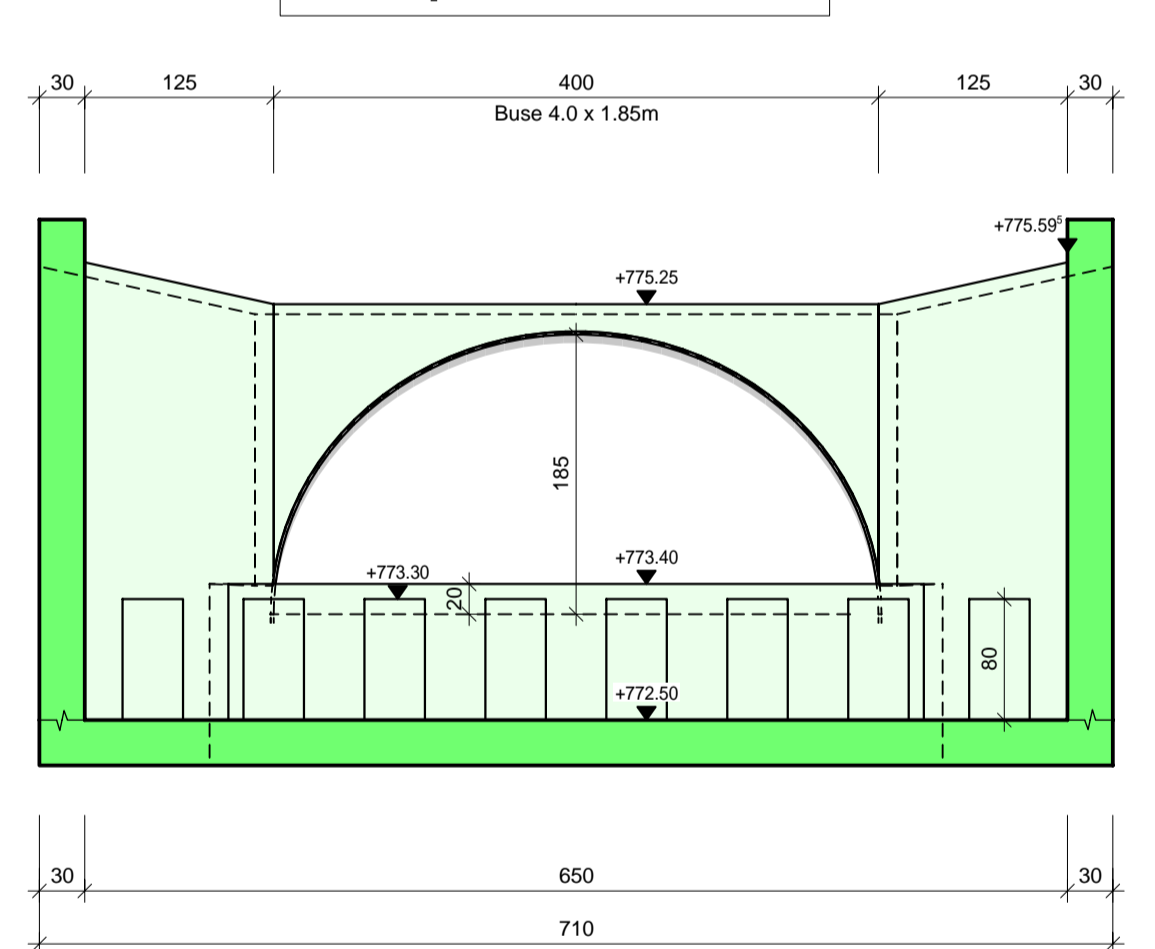
Coupe A-A 1:50



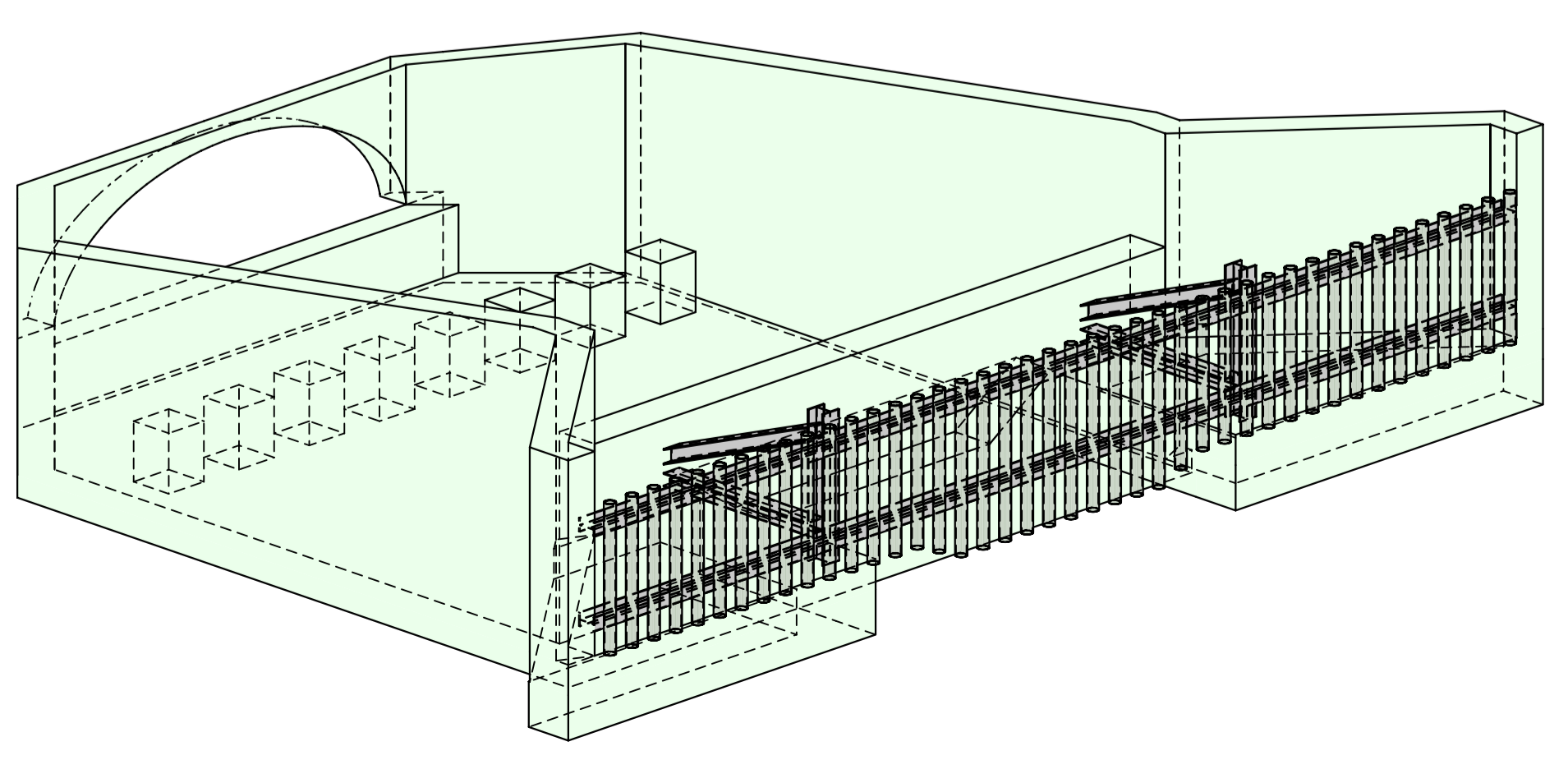
Projection quelconque



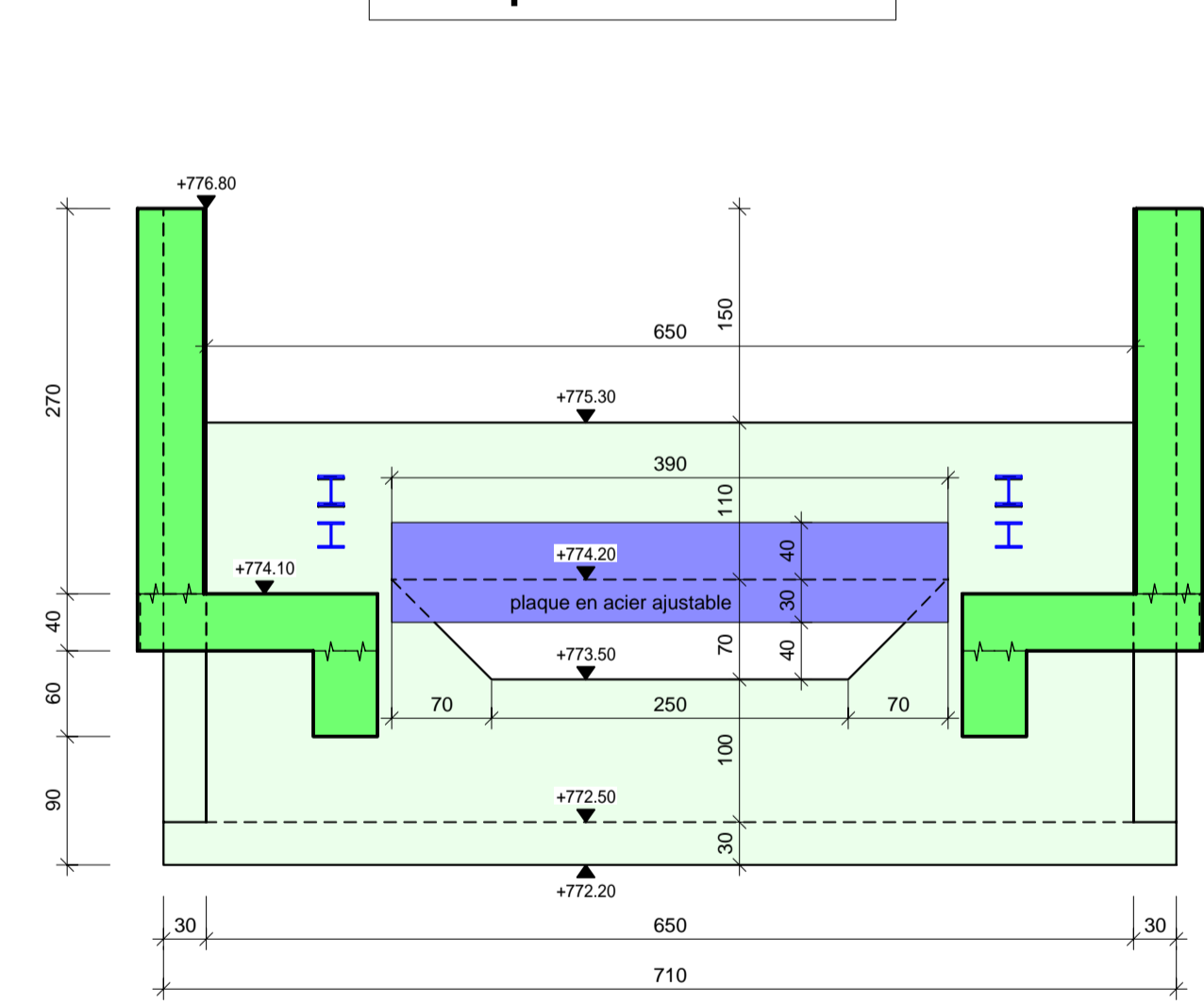
Coupe B-B 1:50



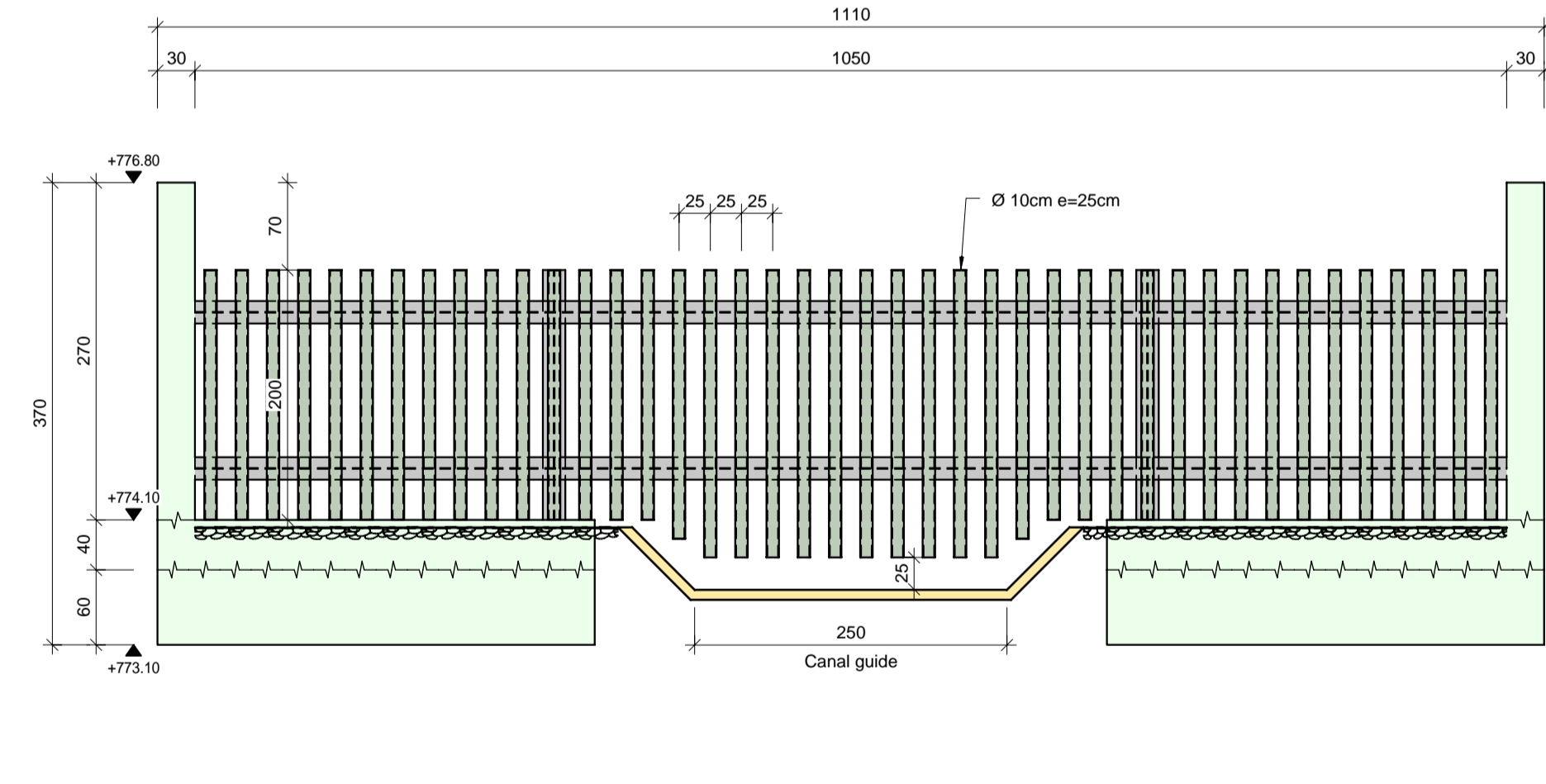
Projection quelconque



Coupe C-C 1:50



Coupe D-D 1:50



Projection quelconque

